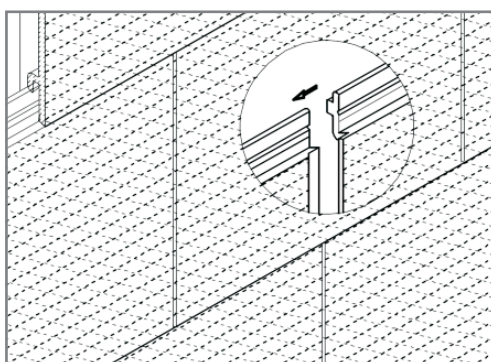


Multipaneel



vinylit®

Vinylit Fassaden GmbH



NÁVOD NA MONTÁŽ

odvětrávaného fasádního systému

Základní charakteristika systému Multipaneel:

Určení: venkovní obklad pro odvětrávané zavěšené fasády

Skladebné rozměry panelu: 2400 x 250 mm (pohledová délka x šířka)

Hmotnost: cca 4,9 kg / m²

Vzhled: plastický povrch s texturou strukturální omítky rozdělený do kvádrů 400 x 250 mm

Barvy: krémová, slonová kost, světle šedá, signální bílá

Instalace: velmi rychlá a snadná instalace díky zámkovému systém spojů a optimálním rozměrům, obvyklý způsob montáže je vodorovně na dřevěnou nosnou konstrukci



krémová (č.24)

slonová kost (č.26)

světle šedá (č.26)

signální bílá (č.78)

Prvky systému Multipaneel:

MP171 Fasádní obklad - deska Multipaneel - XX barva - délka 2,40 M

V2121 Ukončovací U-profil 2-dílný Multipaneel - XX barva - délka 6,00 M

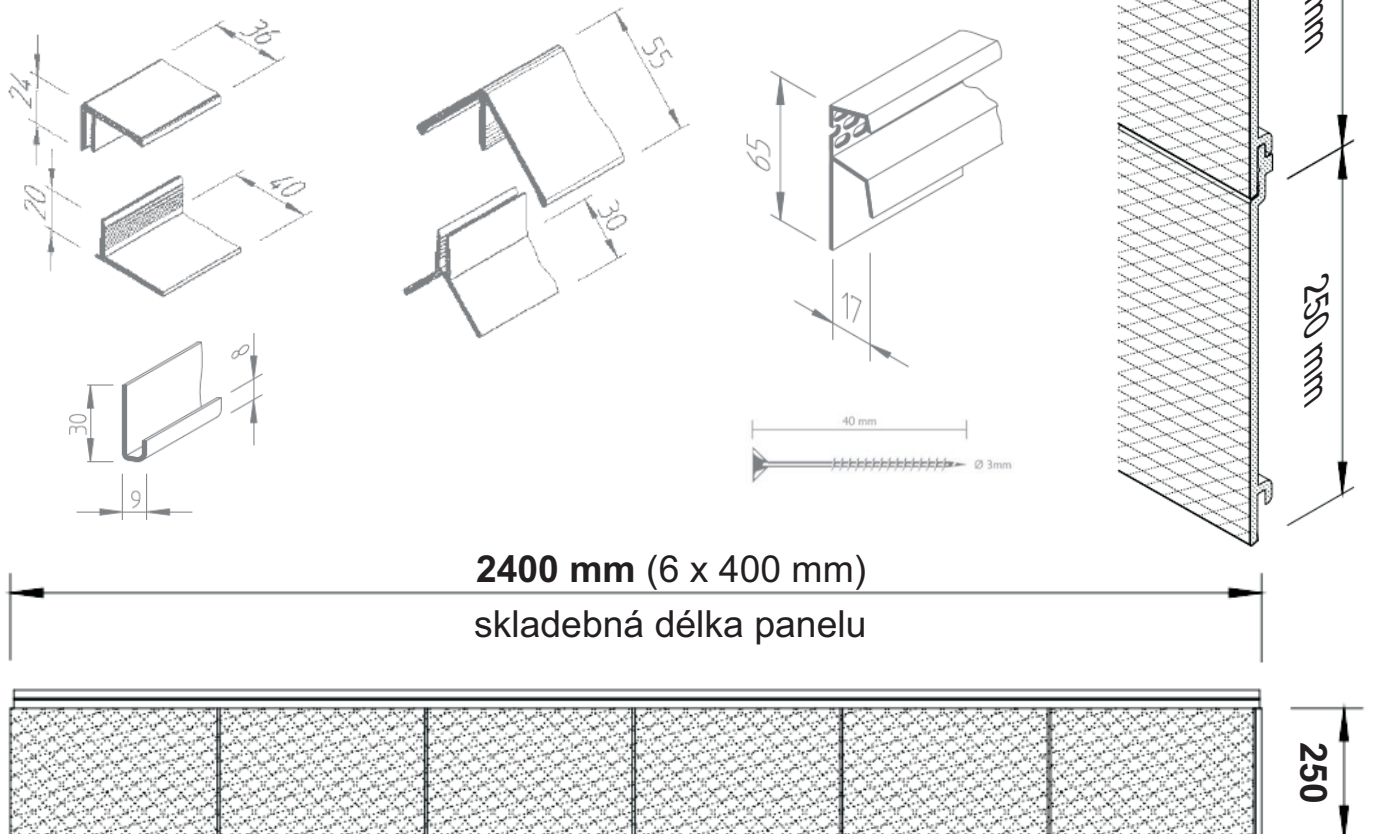
V2123 Rohový profil 2-dílný Multipaneel - XX barva - délka 6,00 M

V2560 Zakládací J-profil vinyTec - bílá 0011 - délka 6,00 M

V5078 Ukončovací-ventilační profil vrchní vinyTec - bílá 0011 - délka 2,50 M

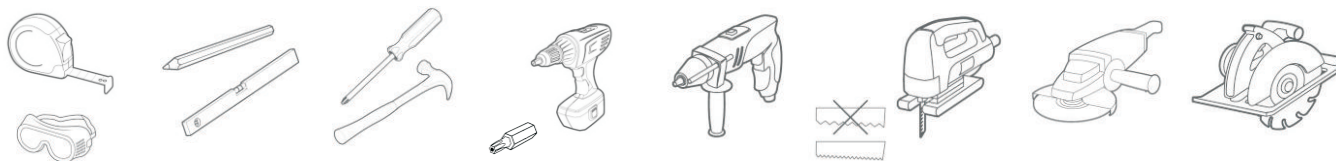
V5141 Upevňovací vrut - 3x40 mm - V2A, drážka Torx

VP5030 Fasádní větrací profil 30/30 mm PVC - bílý - délka 2,5 M



Verze 2016/03-01 CZ

Základní vybavení potřebné pro montáž systému Multipaneel



Důležitá pravidla práce se systémem Multipaneel

Skladování: všechny prvky systému skladujte v suchých a krytých prostorách na rovném a stabilním podkladu, chráněné před přímým kontaktem se zemí. Desky ani profily zabalené v igelitovém obalu nikdy nenechávejte na místech vystavených přímému slunečnímu záření.

Kontrola: prvky se zřetelným poškozením při dopravě, s výrobními vadami, barevnými odchylkami apod., se nesmí namontovat, ale musí se vyřadit před montáží. Již namontované prvky nelze pro tyto vady reklamovat.

Plánování a provádění montáže: před začátkem montáže musí být budova vždy přesně zaměřena. Je třeba především zohlednit umístění všech stavebních otvorů (oken, dveří), rohů, říms, výstupků a jiných konstrukcí umístěných na fasádě. Jen tak je možné přesně specifikovat objednávku potřebného materiálu a zajistit hladký průběh montáže.

Fasádní systém Multipaneel lze použít na fasády u objektů bez zvláštních požadavků na požární bezpečnost do maximální výšky 12 m. Pro výšku fasády nad 12 m je nutné postupovat v souladu s požárně bezpečnostní normou ČSN 73 0810.

Při provádění montáže je především potřeba dodržet veškeré normy a obecná technická ustanovení platná pro montované odvětrávané fasádní systémy a dodržovat zásady protipožární ochrany, bezpečnosti a ochrany zdraví při práci.



Teplota při montáži: montáž provádějte pouze při teplotách v rozmezí **od 5°C do 30°C**. Všechny prvky systému ponechejte rozbalené na místě montáže minimálně 24 hodin před montáží, aby se přizpůsobila teplota a vlhkost podmínkám v místě montáže.



Dilatace: změna rozměru z důvodu změny teploty je přirozená vlastnost většiny materiálů včetně PVC. U desek a profilů Multipaneel může v důsledku tepelné roztažnosti docházet ke změně délky o 0,7 mm na každý 1 m délky při každé změně teploty o 10°C. Proto během montáže pamatujte na dodržování 8-10 mm dilatačních mezer mezi okraji desek a vnitřními okraji dokončovacích profilů, jak je zobrazeno na nákresech. Pokud provádíte montáž při vyšších teplotách (25-30°C), přiměřeně zmenšete dilatační mezery až na polovinu (4-6 mm).



Ventilace (provětrávání): vždy vytvořte dostatečnou průběžnou ventilační mezeru za fasádními deskami. **Provětrávaná mezeru musí být po celé výšce obkladu, s dostatečným přívodem vzduchu ve spodní části a s dostatečným odvodem v horní části obkladu!**

Postup montáže systému Multipaneel

Nosná konstrukce

Nosná konstrukce (rošt) musí být zhotovena z dřevěných latí připevněných přímo na stěnu, případně na kovové konzoly.

Všechny **latě musí být vyrovnané pomocí vodní váhy (nebo laseru) do roviny a musí tvořit rovnou plochu**. V případě potřeby vyrovnaní latí na nerovném podkladu použijte pro podložení latí montážní klíny nebo upevněte latě na montážní kovové konzoly.

Dřevěné latě pro vytvoření nosné konstrukce (roštu), musí splňovat následující požadavky:

- musí být vyrobeny z kvalitního dřeva, bez suků, o vlhkosti 15-18%, ošetřené impregnací,
- musí být pevně přimontovány na stěnu pomocí kotvicích prvků vhodných pro daný materiál konstrukce stěny,
- **doporučená osová vzdálenost mezi jednotlivými latěmi**, na kterých je připevněn fasádní obklad Multipaneel je **maximálně 40 cm**.
- latě přímo za fasádním obkladem musí vymezovat průběžnou **ventilační mezeru mezi obkladem a tepelnou izolací, případně mezi obkladem a stěnou, která musí být minimálně 30 mm**.

Jako tepelnou izolaci používejte výhradně **tepelně izolační materiály určené pro provětrávané fasády**. Nejvýhodnější jsou hydrofobizované desky z minerálních vláken.

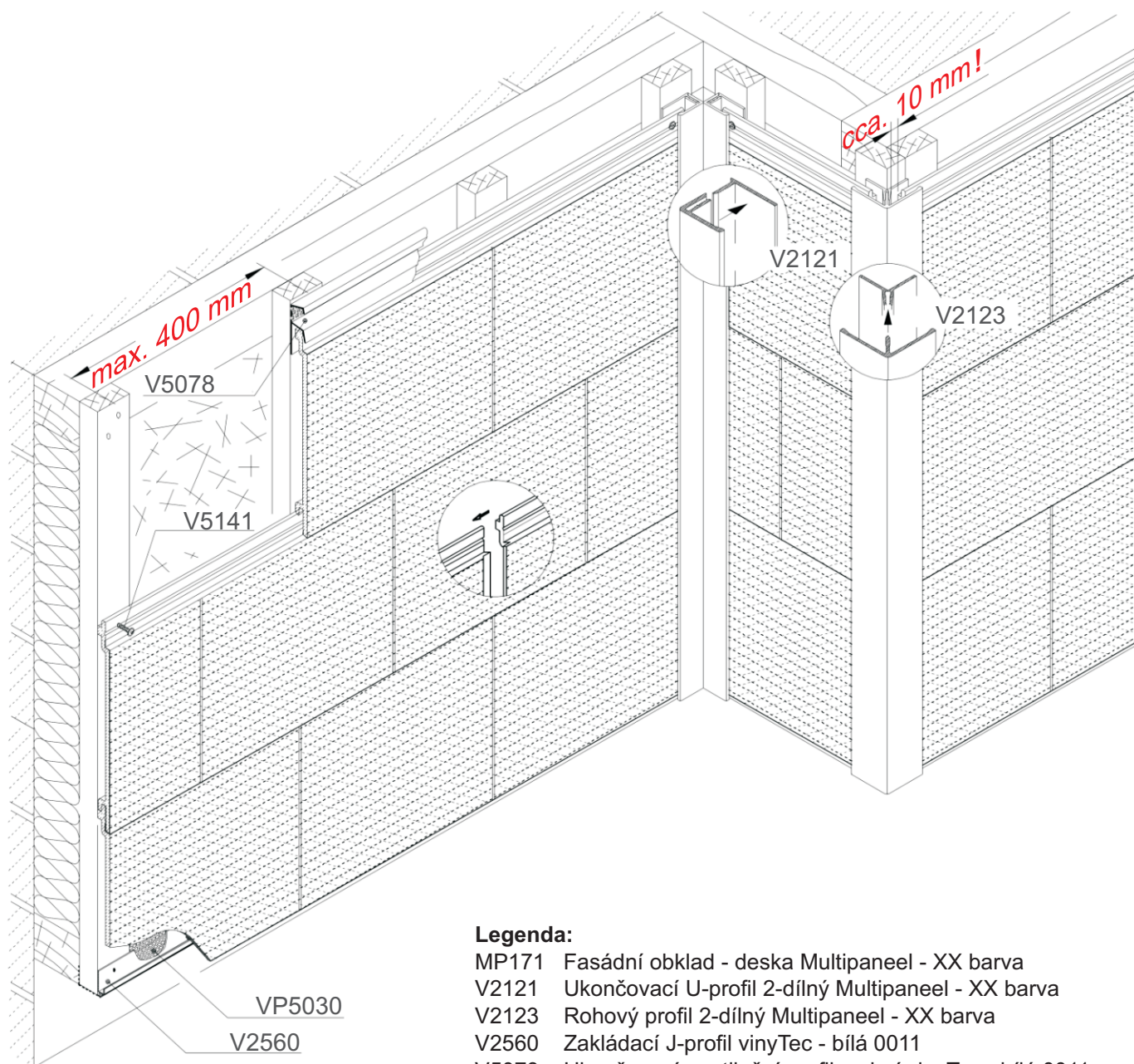
Verze 2016/03-01 CZ

Montáž ukončovacích profilů

Nejprve namontujte na spodní část dřevěných latí ventilační profil. Následně podél spodního okraje stěny, na kterou budete instalovat obklad Multipaneel, namontujte zakládací profil V2560. Pro zajištění správného a přesného uložení desek obkladu je nutné, aby **zakládací profily byly namontovány vodorovně**. Mezi konci jednotlivých zakládacích profilů je nutno zachovat minimálně 5 mm dilatační mezery.

V dalším kroku nainstalujte na rohy obkládané plochy spodní části dvoudílných rohových V2123. Po obvodu a do koutů nainstalujte spodní části ukončovacích profilů V2121. Dle potřeby také nainstalujte na horní kraj obkládané plochy ukončovací-ventilační profil V5078. **Všechny profily musí být vždy po celé délce i šířce podloženy dřevěnou latí. V případě potřeby doporučujeme pro dosažení dostatečného podložení (zejména pod rohové profily) zdvojit laťování** (namontovat dvě latě vedle sebe). Pro montáž profilů použijte originální nerezové vruty v rozestupech max. 30 cm.

Vrchní části dvoudílných profilů budete instalovat až po dokončení montáže fasádních desek. Proto je skladujte takovým způsobem, aby před montáží nedošlo k jejich poškození. Nikdy je nenechávejte ležet na přímém slunci, aby nedošlo k jejich zkroucení.



Legenda:

- MP171 Fasádní obklad - deska Multipaneel - XX barva
- V2121 Ukončovací U-profil 2-dílný Multipaneel - XX barva
- V2123 Rohový profil 2-dílný Multipaneel - XX barva
- V2560 Zakládací J-profil vinyTec - bílá 0011
- V5078 Ukončovací-ventilační profil vrchní vinyTec - bílá 0011
- VP5090 Fasádní větrací profil 30/90 mm PVC
- V5141 Upevňovací vrut - 3x40 mm - V2A, drážka Torx

Verze 2016/03-01 CZ

Montáž fasádních desek

Založte první desku MP171 na spodním okraji stěny do zakládacího profilu. Dbejte na to, aby **pero v zadní části desky správně zapadlo do zakládacího profilu. Desku přišroubujte nerezovým vrutem V5141 nejprve ve středu její délky.** Následně postupujte střídavě k oběma koncům desky. **Vruty montujte vždy do středu montážní drážky při horním okraji desky.**

Konce jednotlivých desek jsou opatřeny jednoduchými zámky, kterými se do sebe sesazují při montáži, takže vzniká nekonečný pás a není potřeba používat žádné speciální spojky ani spojovací profily.

Dbejte na to, aby také každý svislý spoj desek byl podložený latí a konce obou desek k ní byly přichyceny vrutem umístěným ve středu montážní drážky.

Při montáži dalších desek postupujte směrem nahoru a kontrolujte, zda do sebe zámky jednotlivých desek správně zapadají. Po osazení každé desky ověřte její správné uložení a zkontrolujte vodorovnost pomocí vodní váhy.

Svislé spoje desek nesmí být umístěny přímo nad sebou, ale musí se na ploše fasády prostřídat. Každou další řadu desek proto založte tak, aby podélné spoje desek byly vzájemně přesazené vždy minimálně o 400 mm.

Dodržujte dilatační mezery 8-10 mm mezi okraji desek a vnitřními stěnami dokončovacích profilů. Tyto mezery budou zakryty horní částí dvoudílných profilů. Pokud provádíte montáž při teplotě 25-30°C, tak přiměřeně zmenšete mezery.

Stejně tak je potřeba vytvořit dilatační mezery cca 8-10 mm mezi okraji desek a okolními konstrukcemi, v případě kdy nevkládáte desky do dokončovacích profilů.

Nasazení vrchních částí dvoudílných profilů

Na závěr montáže nasadte do spodních částí dvoudílných profilů jejich vrchní díly. Nasazení provádějte postupným zatlačením vrchního dílu do spodní části. Můžete si pomoci opatrným poklepáním gumovou paličkou. Pro upevnění se nepoužívají žádné vruty ani lepidlo.

Čištění a údržba

Fasádní obklady Multipaneel vyrobené z pěnového PVC jsou prakticky bezúdržbové. Nevyžadují žádné dodatečné nátěry ani konzervaci. Výrobce neposkytuje záruku na obklady, které byly dodatečně natřeny, povrchově opracovány nebo pokryty vrstvou jiného materiálu.

Panely i dokončovací profily je možno v případě potřeby čistit vodou, jejíž teplota nepřekračuje 40°C. Při silnějším znečištění vodou s přidáním šetrného neabrasivního detergentu, běžně používaného v domácnosti. V žádném případě nepoužívejte pro čištění rozpouštědla, ředidla, žíraviny ani jiné agresivní látky. Po čištění detergentem vždy povrch panelů nakonec opláchněte čistou vodou.

Tento montážní návod odráží naše současné znalosti a veškeré informace jsou poskytovány v dobré víře. Návod je montážním doporučením a nezbavuje realizátora povinnosti informovat se o aktuálnosti návodu, sledovat pravidla oboru a aktuální stav stavební techniky a legislativy.

Tento montážní návod je majetkem společnosti PROSTAVBU s.r.o. a je chráněn autorskými právy. Žádná reprodukce nebo prezentace obsahu, částečná nebo celková, nemůže být provedena bez předchozího písemného souhlasu autora.

Verze 2016/03-01 CZ

Poznámky k montáži: